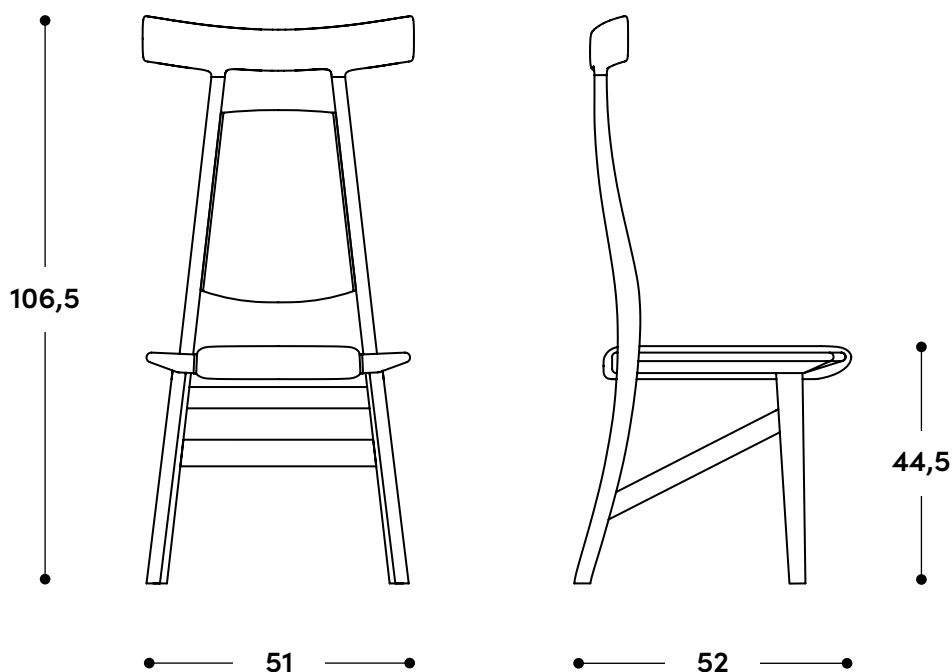


Cadeira Bule
1990



↔ Dimensões gerais

51 x 52 x 106,5h (cm)

📦 Materiais e fabricação

Estrutura em madeira maciça.
Assento e encosto estofados em tecido ou couro.

© Copyright

"A linha de mobiliário Sergio Rodrigues é concessão da Lin Brasil Indústria e Comércio de Móveis Ltda que produz e comercializa com exclusividade a linha dentro do território brasileiro e para o exterior e é protegida pela lei de direitos autorais, sendo passível de sanções legais tanto na esfera cível como na criminal, servindo o presente termo para afastar qualquer alegação de boa-fé no uso não autorizado das Peças em questão nos termos do artigo 159 e 1518 do Código Civil."

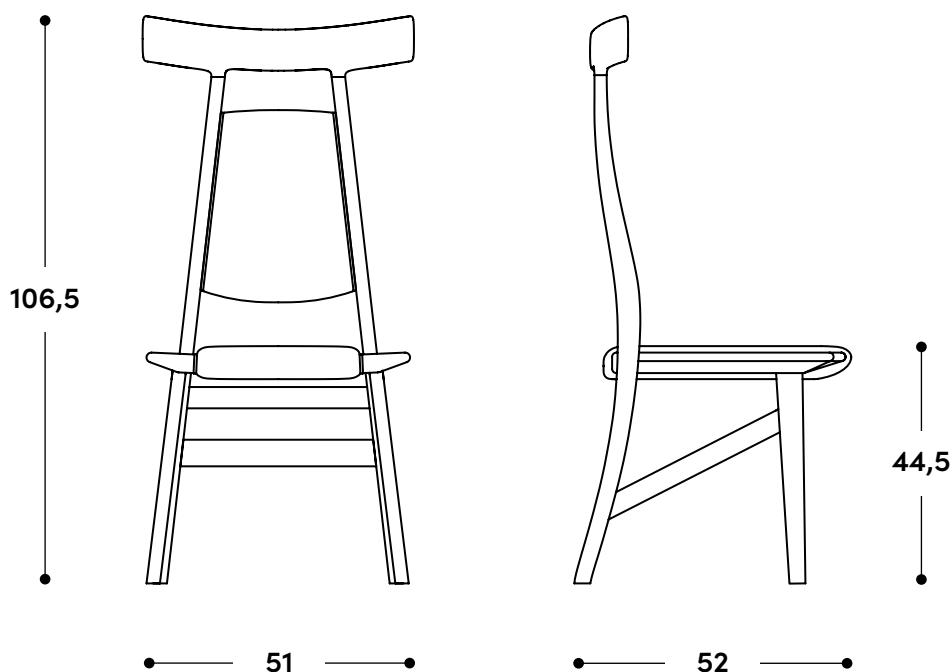
⊕ Informações

Informações sobre a garantia em:
www.linbrasil.com.br/faq-linbrasil

Para mais informações sobre o produto, entre em contato conosco pelo e-mail:

contato@linbrasil.com.br

Bule chair 1990



↔ Overall dimensions

51 x 52 x 106,5h (cm)

📦 Materials and production

Solid wood frame.
Upholstered seat and backrest in fabric or leather.

© Copyright

"The Sergio Rodrigues furniture line is licensed to Lin Brasil Indústria e Comércio de Móveis Ltda., which exclusively produces and markets the line within Brazilian territory and abroad, and is protected by copyright law, being subject to legal sanctions in both the civil and criminal spheres. This statement serves to prevent any allegation of good faith in the unauthorized use of the pieces in question, pursuant to Articles 159 and 1518 of the Civil Code."

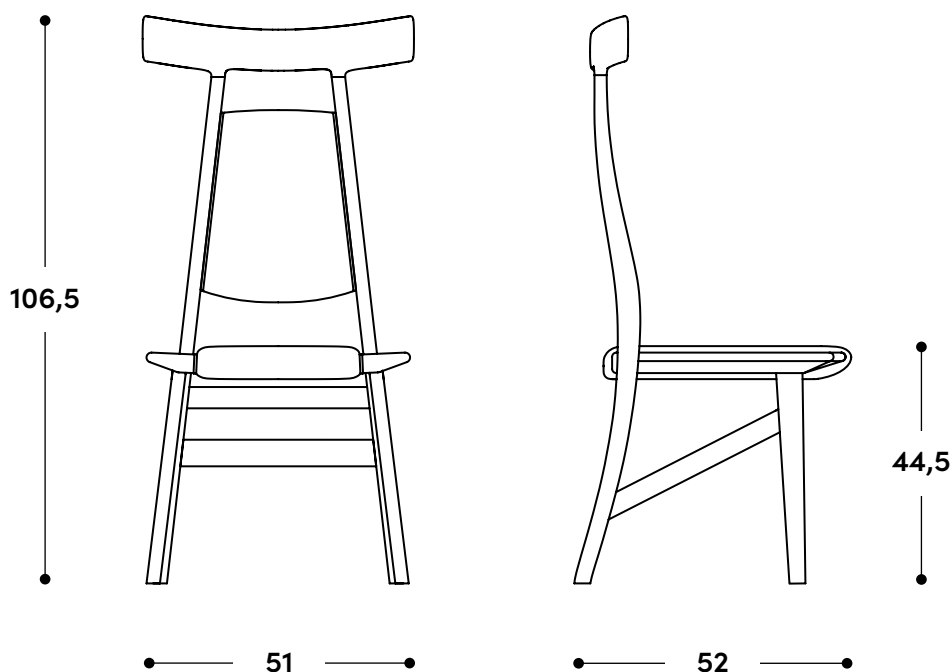
⊕ Information

Warranty information available at:
www.linbrasil.com.br/faq-linbrasil

For more information about the product, please contact us by email at:

contato@linbrasil.com.br

Silla Bule 1990



↔ Dimensiones generales

51 x 52 x 106,5h (cm)

📦 Materiales y fabricación

Estructura en madera maciza.
Asiento y respaldo tapizados en tela o cuero.

© Copyright

"La línea de mobiliario Sergio Rodrigues es una concesión de Lin Brasil Indústria e Comércio de Móveis Ltda., empresa que produce y comercializa en exclusiva dicha línea tanto en el territorio brasileño como en el extranjero. Esta se encuentra protegida por la legislación sobre derechos de autor, estando su uso no autorizado sujeto a sanciones legales tanto en el ámbito civil como en el penal. El presente documento tiene por objeto excluir cualquier alegación de buena fe en el uso no autorizado de las piezas en cuestión, de conformidad con los artículos 159 y 1518 del Código Civil."

⊕ Informaciones

Información sobre la garantía en:
www.linbrasil.com.br/faq-linbrasil

Para más información sobre el producto, contáctenos por correo electrónico:

contato@linbrasil.com.br