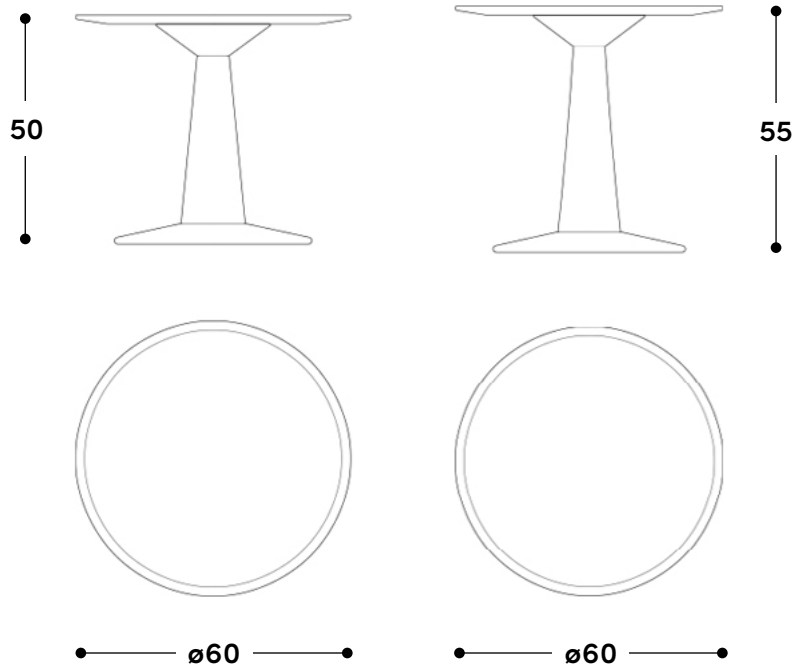


## Mesa Mac - lateral 1988



### ↔ Dimensões gerais

- Altura 01  
• ø60 x 50hcm  
Altura 02  
• ø60 x 55hcm

### 📦 Materiais e fabricação

Tampo encabeçado em madeira maciça.  
Centro em chapa de fibra de madeira laminado, vidro encaixado sobre lâmina ou vidro pintado.

### © Copyright

"A linha de mobiliário Sergio Rodrigues é concessão da Lin Brasil Indústria e Comércio de Móveis Ltda que produz e comercializa com exclusividade a linha dentro do território brasileiro e para o exterior e é protegida pela lei de direitos autorais, sendo passível de sanções legais tanto na esfera cível como na criminal, servindo o presente termo para afastar qualquer alegação de boa-fé no uso não autorizado das Peças em questão nos termos do artigo 159 e 1518 do Código Civil."

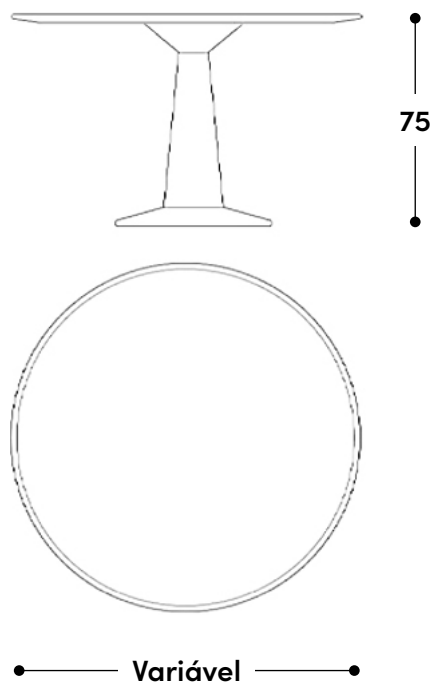
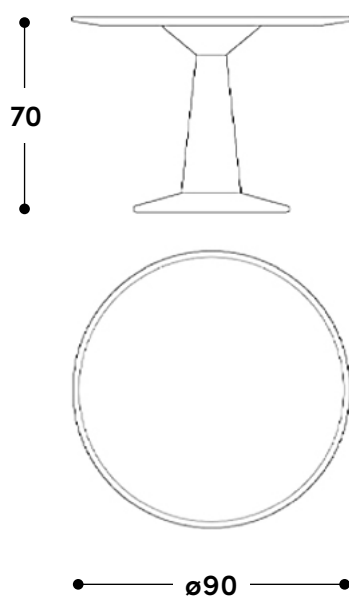
### ⊕ Informações

Informações sobre a garantia em:  
[www.linbrasil.com.br/faq-linbrasil](http://www.linbrasil.com.br/faq-linbrasil)

Para mais informações sobre o produto, entre em contato conosco pelo e-mail:

[contato@linbrasil.com.br](mailto:contato@linbrasil.com.br)

## Mesa Mac - jantar 1988



### ↔ Dimensões gerais

#### Altura 01

- ø90 x 70hcm

#### Altura 02

- øVariável x 75hcm
- Disponível nos diâmetros: 100, 110, 120, 130 e 140 cm.

### 📦 Materiais e fabricação

Base em madeira maciça composta. Tampo encabeçado em madeira maciça. Centro em chapa de fibra de madeira laminado, vidro encaixado sobre lâmina ou vidro pintado.

### © Copyright

"A linha de mobiliário Sergio Rodrigues é concessão da Lin Brasil Indústria e Comércio de Móveis Ltda que produz e comercializa com exclusividade a linha dentro do território brasileiro e para o exterior e é protegida pela lei de direitos autorais, sendo passível de sanções legais tanto na esfera cível como na criminal, servindo o presente termo para afastar qualquer alegação de boa-fé no uso não autorizado das Peças em questão nos termos do artigo 159 e 1518 do Código Civil."

### ⊕ Informações

Informações sobre a garantia em:

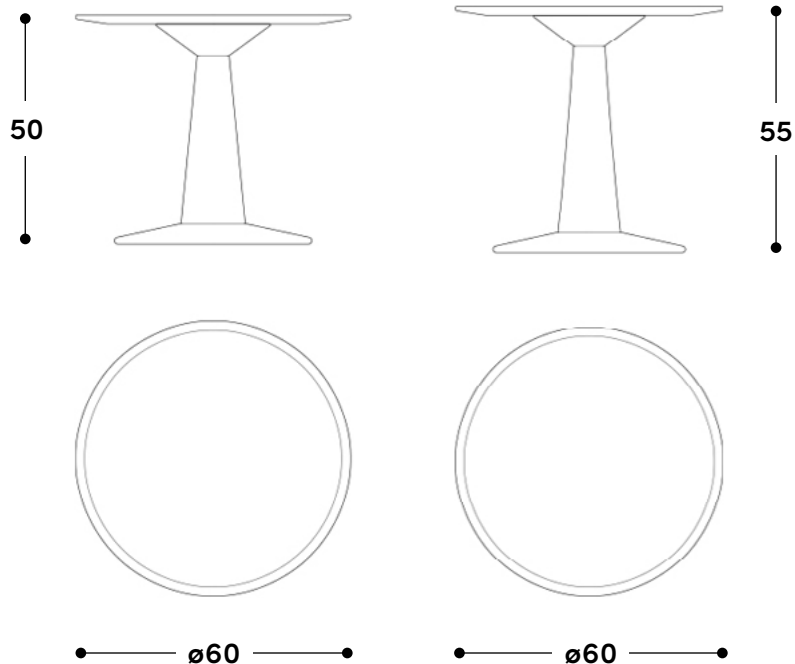
[www.linbrasil.com.br/faq-linbrasil](http://www.linbrasil.com.br/faq-linbrasil)

Para mais informações sobre o produto, entre em contato conosco pelo e-mail:

[contato@linbrasil.com.br](mailto:contato@linbrasil.com.br)

# LinBrasil

## Mac side table 1988



### ↔ Overall dimensions

#### Height 01

- $\varnothing 60$  x 50h cm

#### Height 02

- $\varnothing 60$  x 55h cm

### 📦 Materials and production

Top edged in solid wood.

Center in wood fiberboard panel finished with wood veneer, glass inset over veneer, or painted glass.

### © Copyright

"The Sergio Rodrigues furniture line is licensed to Lin Brasil Indústria e Comércio de Móveis Ltda., which exclusively produces and markets the line within Brazilian territory and abroad, and is protected by copyright law, being subject to legal sanctions in both the civil and criminal spheres. This statement serves to prevent any allegation of good faith in the unauthorized use of the pieces in question, pursuant to Articles 159 and 1518 of the Civil Code."

### ⊕ Information

Warranty information available at:

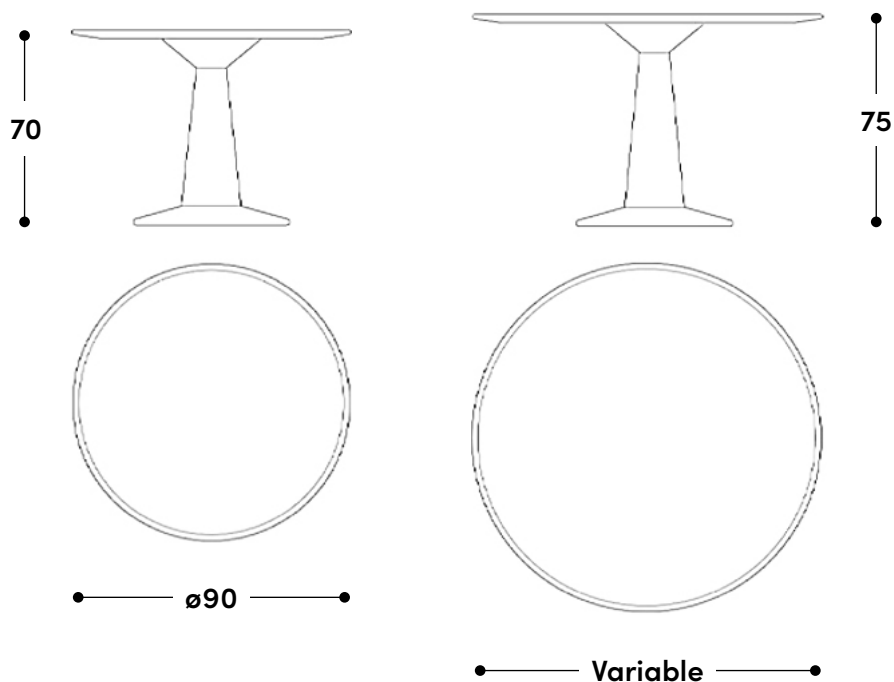
[www.linbrasil.com.br/faq-linbrasil](http://www.linbrasil.com.br/faq-linbrasil)

For more information about the product, please contact us by email at:

[contato@linbrasil.com.br](mailto:contato@linbrasil.com.br)

# LinBrasil

## Mac dinner table 1961



### ↔ Overall dimensions

#### Height 01

- Ø90 x 70h cm

#### Height 02

- Øvariable x 75h cm
- Available diameters: 100, 110, 120, 130, and 140 cm.

### 📦 Materials and production

Laminated solid wood base.

Top edged in solid wood.

Center in wood fiberboard panel finished with wood veneer, glass inset over veneer, or painted glass.

### © Copyright

"The Sergio Rodrigues furniture line is licensed to Lin Brasil Indústria e Comércio de Móveis Ltda., which exclusively produces and markets the line within Brazilian territory and abroad, and is protected by copyright law, being subject to legal sanctions in both the civil and criminal spheres. This statement serves to prevent any allegation of good faith in the unauthorized use of the pieces in question, pursuant to Articles 159 and 1518 of the Civil Code."

### ⊕ Information

Warranty information available at:

[www.linbrasil.com.br/faq-linbrasil](http://www.linbrasil.com.br/faq-linbrasil)

For more information about the product, please contact us by email at:

[contato@linbrasil.com.br](mailto:contato@linbrasil.com.br)