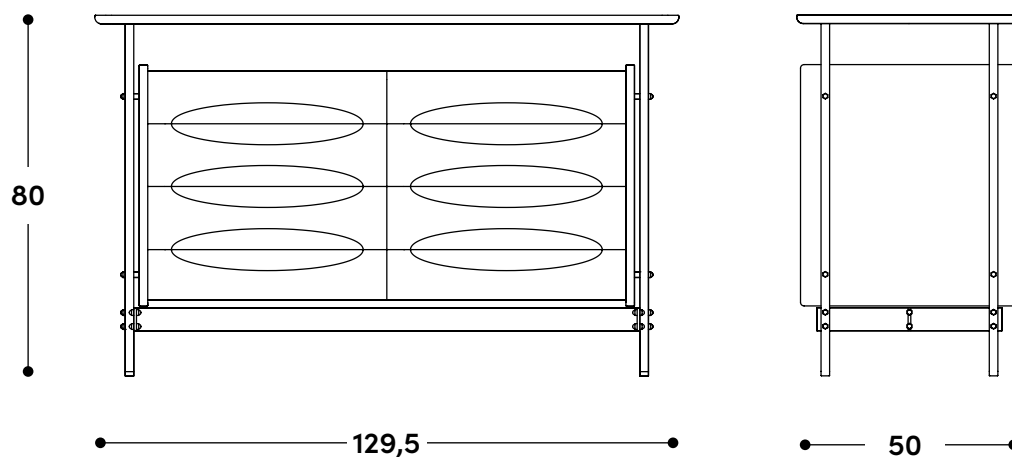


Cômoda Mitzi
1965



↔ **Dimensões gerais**

129,5 x 50 x 80h (cm)

Materiais e fabricação

Tampo e caixa em painel de fibra de madeira, encabeçado em madeira maciça, revestido por laminado de madeira.

Face frontal das gavetas em madeira maciça.

Estrutura em latão.

Copyright

"A linha de mobiliário Sergio Rodrigues é concessão da Lin Brasil Indústria e Comércio de Móveis Ltda que produz e comercializa com exclusividade a linha dentro do território brasileiro e para o exterior e é protegida pela lei de direitos autorais, sendo passível de sanções legais tanto na esfera cível como na criminal, servindo o presente termo para afastar qualquer alegação de boa-fé no uso não autorizado das Peças em questão nos termos do artigo 159 e 1518 do Código Civil."

Informações

Informações sobre a garantia em:

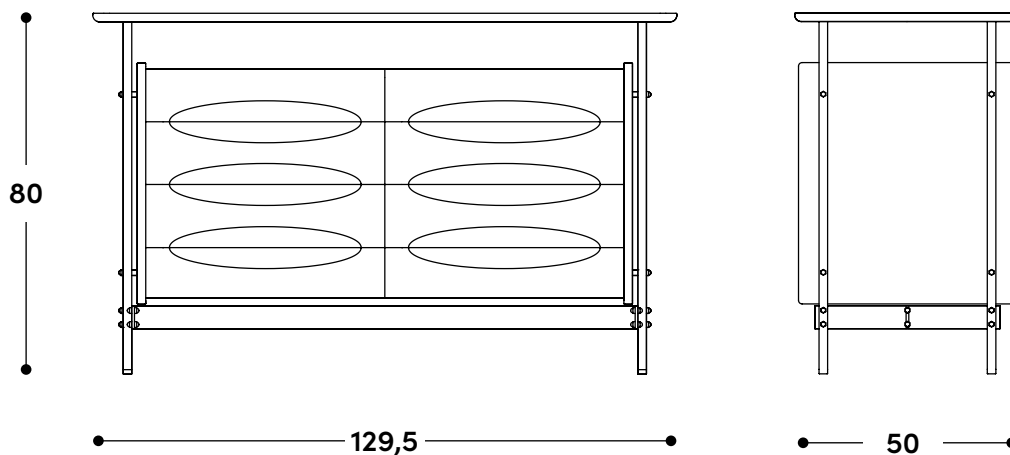
www.linbrasil.com.br/faq-linbrasil

Para mais informações sobre o produto, entre em contato conosco pelo e-mail:

contato@linbrasil.com.br

LinBrasil

Mitzi chest 1965



↔ Overall dimensions

129,5 x 50 x 80h (cm)

📦 Materials and production

Top and cabinet in wood fiberboard panels edged in solid wood, finished with wood veneer.

Drawer fronts in solid wood.

Brass frame.

© Copyright

"The Sergio Rodrigues furniture line is licensed to Lin Brasil Indústria e Comércio de Móveis Ltda., which exclusively produces and markets the line within Brazilian territory and abroad, and is protected by copyright law, being subject to legal sanctions in both the civil and criminal spheres. This statement serves to prevent any allegation of good faith in the unauthorized use of the pieces in question, pursuant to Articles 159 and 1518 of the Civil Code."

⊕ Information

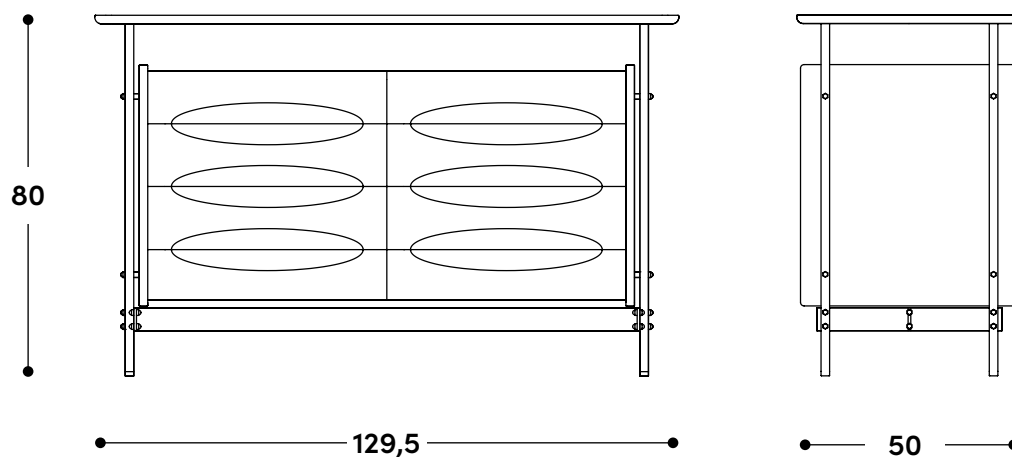
Warranty information available at:

www.linbrasil.com.br/faq-linbrasil

For more information about the product, please contact us by email at:

contato@linbrasil.com.br

Cómoda Mitzi 1965



↔ Dimensiones generales

129,5 x 50 x 80h (cm)

📦 Materiales y fabricación

Tablero y cuerpo en panel de fibra de madera, con cantos en madera maciza, revestidos con laminado de madera. Frente de los cajones en madera maciza. Estructura en latón.

© Copyright

"La línea de mobiliario Sergio Rodrigues es una concesión de Lin Brasil Indústria e Comércio de Móveis Ltda., empresa que produce y comercializa en exclusiva dicha línea tanto en el territorio brasileño como en el extranjero. Esta se encuentra protegida por la legislación sobre derechos de autor, estando su uso no autorizado sujeto a sanciones legales tanto en el ámbito civil como en el penal. El presente documento tiene por objeto excluir cualquier alegación de buena fe en el uso no autorizado de las piezas en cuestión, de conformidad con los artículos 159 y 1518 del Código Civil."

⊕ Informaciones

Información sobre la garantía en:
www.linbrasil.com.br/faq-linbrasil

Para más información sobre el producto, contáctenos por correo electrónico:

contato@linbrasil.com.br