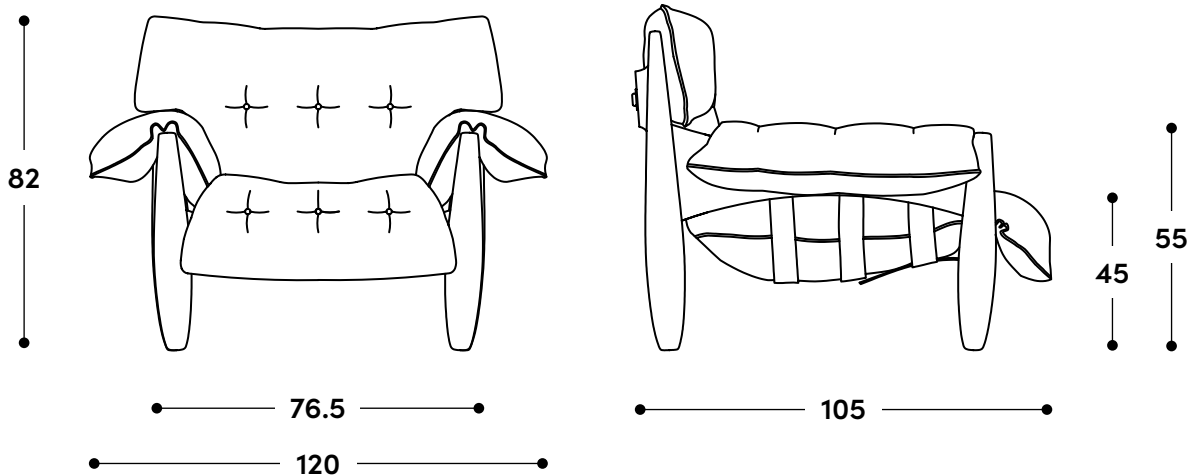


## Poltrona Mole 1961



### ↔ Dimensões gerais

120 x 105 x 82h (cm)

### 📦 Materiais e fabricação

Estrutura em madeira maciça composta. Almofadão revestido em couro natural ou tecido, recheado com fibra siliconada e flocos de espuma. Percintas ajustáveis em couro sola, botões em madeira torneada.

### © Copyright

"A linha de mobiliário Sergio Rodrigues é concessão da Lin Brasil Indústria e Comércio de Móveis Ltda que produz e comercializa com exclusividade a linha dentro do território brasileiro e para o exterior e é protegida pela lei de direitos autorais, sendo passível de sanções legais tanto na esfera cível como na criminal, servindo o presente termo para afastar qualquer alegação de boa-fé no uso não autorizado das Peças em questão nos termos do artigo 159 e 1518 do Código Civil."

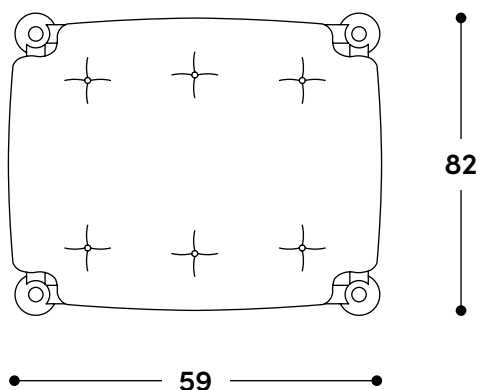
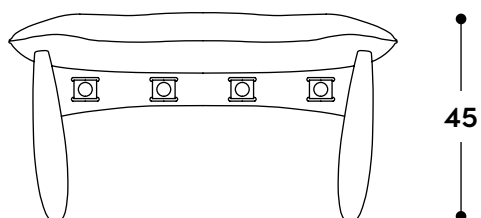
### ⊕ Informações

Informações sobre a garantia em:  
[www.linbrasil.com.br/faq-linbrasil](http://www.linbrasil.com.br/faq-linbrasil)

Para mais informações sobre o produto, entre em contato conosco pelo e-mail:

[contato@linbrasil.com.br](mailto:contato@linbrasil.com.br)

## Banqueta Mole 1961



### ↔ Dimensões gerais

82 x 59 x 45h (cm)

### 📦 Materiais e fabricação

Estrutura em madeira maciça composta. Almofadão revestido em couro natural ou tecido, recheado com fibra siliconada e flocos de espuma.

Percintas ajustáveis em couro sola, botões em madeira torneada.

### © Copyright

"A linha de mobiliário Sergio Rodrigues é concessão da Lin Brasil Indústria e Comércio de Móveis Ltda que produz e comercializa com exclusividade a linha dentro do território brasileiro e para o exterior e é protegida pela lei de direitos autorais, sendo passível de sanções legais tanto na esfera cível como na criminal, servindo o presente termo para afastar qualquer alegação de boa-fé no uso não autorizado das Peças em questão nos termos do artigo 159 e 1518 do Código Civil."

### ⊕ Informações

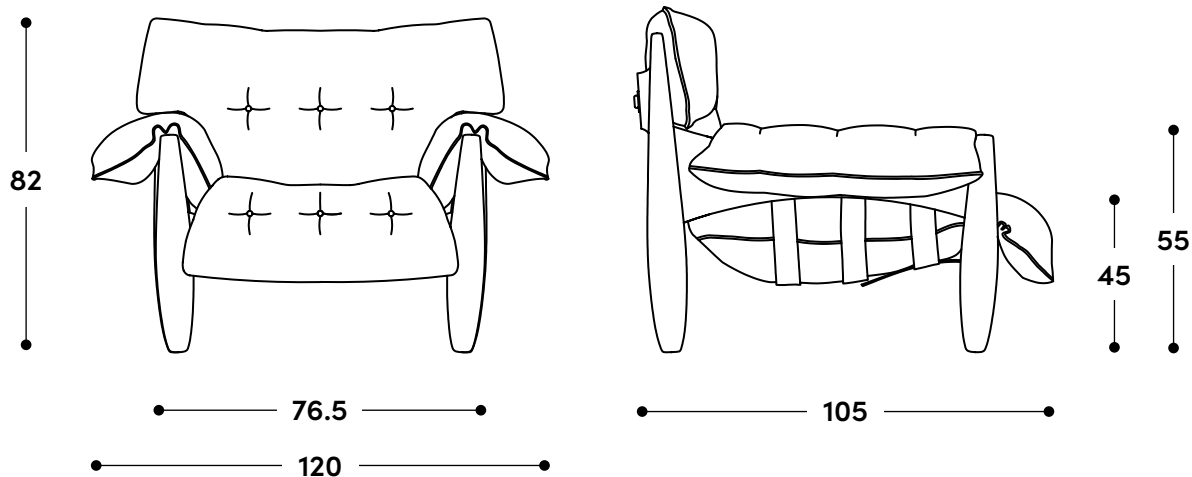
Informações sobre a garantia em:

[www.linbrasil.com.br/faq-linbrasil](http://www.linbrasil.com.br/faq-linbrasil)

Para mais informações sobre o produto, entre em contato conosco pelo e-mail:

[contato@linbrasil.com.br](mailto:contato@linbrasil.com.br)

## Mole armchair 1961



### ↔ Overall dimensions

120 x 105 x 82h (cm)

### 📦 Materials and production

Solid composed wood structure.  
Large cushion upholstered in natural leather or fabric, filled with siliconized fiber and foam flakes.  
Adjustable leather support straps and turned wooden buttons.

### © Copyright

"The Sergio Rodrigues furniture line is licensed to Lin Brasil Indústria e Comércio de Móveis Ltda., which exclusively produces and markets the line within Brazilian territory and abroad, and is protected by copyright law, being subject to legal sanctions in both the civil and criminal spheres. This statement serves to prevent any allegation of good faith in the unauthorized use of the pieces in question, pursuant to Articles 159 and 1518 of the Civil Code."

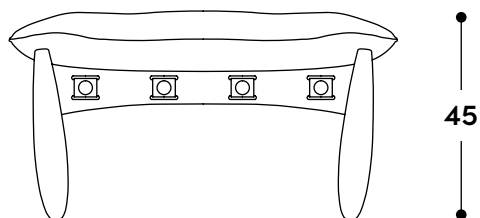
### ⊕ Information

Warranty information available at:  
[www.linbrasil.com.br/faq-linbrasil](http://www.linbrasil.com.br/faq-linbrasil)

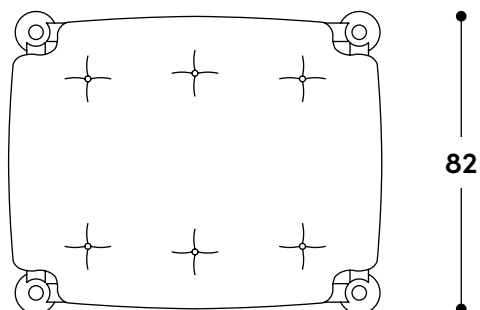
For more information about the product, please contact us by email at:  
[contato@linbrasil.com.br](mailto:contato@linbrasil.com.br)

# LinBrasil

## Mole footstool 1961



45



82

59

### ↔ Overall dimensions

82 x 59 x 45h (cm)

### 📦 Materials and production

Laminated solid wood frame.

Large cushion covered in natural leather or fabric, filled with siliconized fiber and foam flakes.

Adjustable belt leather straps with turned wood buttons.

### © Copyright

"The Sergio Rodrigues furniture line is licensed to Lin Brasil Indústria e Comércio de Móveis Ltda., which exclusively produces and markets the line within Brazilian territory and abroad, and is protected by copyright law, being subject to legal sanctions in both the civil and criminal spheres. This statement serves to prevent any allegation of good faith in the unauthorized use of the pieces in question, pursuant to Articles 159 and 1518 of the Civil Code."

### ⊕ Information

Warranty information available at:

[www.linbrasil.com.br/faq-linbrasil](http://www.linbrasil.com.br/faq-linbrasil)

For more information about the product, please contact us by email at:

[contato@linbrasil.com.br](mailto:contato@linbrasil.com.br)