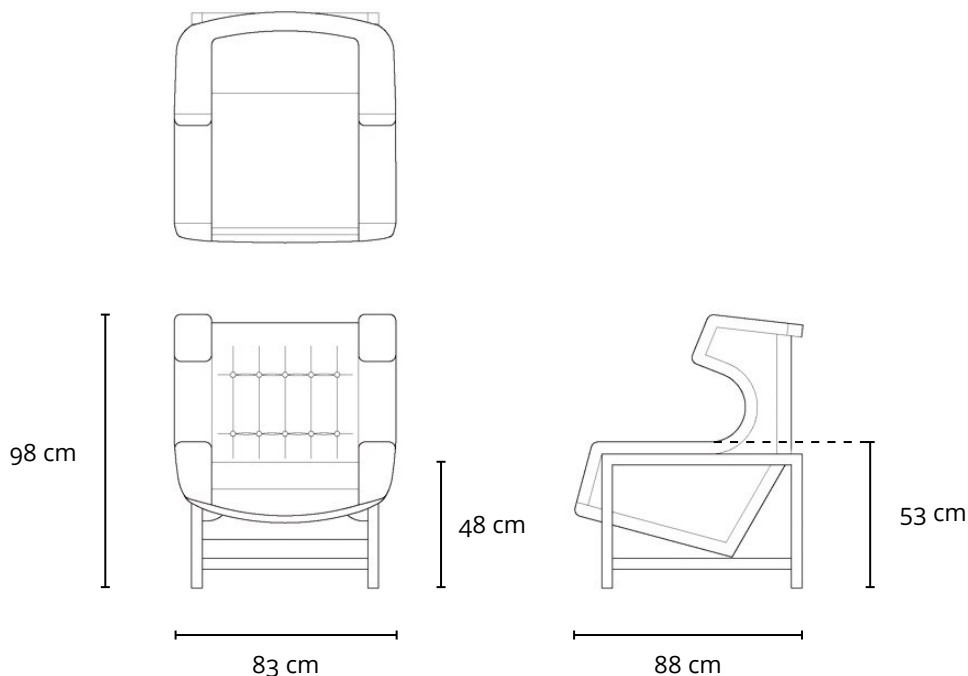


POLTRONA VOLTAIRE 1965



DESCRIÇÃO TÉCNICA

DIMENSÕES

- 83 x 88 x 98h (cm)

MATERIAIS E FABRICAÇÃO

- Estrutura em madeira maciça.
- Inteira estofada, revestida em couro natural ou tecido.
- Almofada do assento solta.

INFORMAÇÕES



"A linha de mobiliário Sergio Rodrigues é concessão da Lin Brasil Indústria e Comércio de Móveis Ltda que produz e comercializa com exclusividade a linha dentro do território brasileiro e para o exterior e é protegida pela lei de direitos autorais, sendo passível de sanções legais tanto na esfera cível como na criminal, servindo o presente termo para afastar qualquer alegação de boa-fé no uso não autorizado das Peças em questão nos termos do artigo 159 e 1518 do Código Civil."



Dúvidas sobre garantia? Acesse:
www.linbrasil.com.br > FAQ

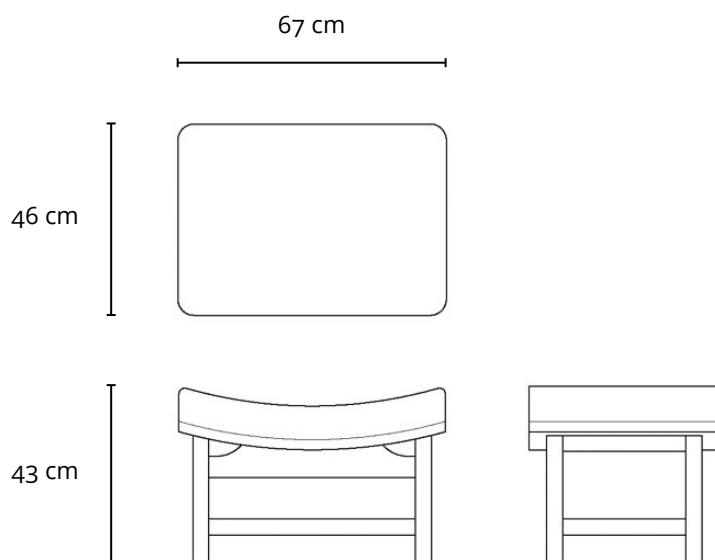
Dúvidas sobre o produto? Entre em contato conosco pelo e-mail:
contato@linbrasil.com.br

LinBrasil

SERGIO RODRIGUES
ORIGINAL LICENSED PRODUCTS SINCE 2002

LinBrasil Licensed by Sergio Rodrigues © Todos os direitos reservados.

BANQUETA VOLTAIRE 1965



DESCRIÇÃO TÉCNICA

DIMENSÕES

- 67 x 46 x 43h (cm)

MATERIAIS E FABRICAÇÃO

- Estrutura em madeira maciça.
- Almofada solta, revestida em couro natural ou tecido.

INFORMAÇÕES



"A linha de mobiliário Sergio Rodrigues é concessão da Lin Brasil Indústria e Comércio de Móveis Ltda que produz e comercializa com exclusividade a linha dentro do território brasileiro e para o exterior e é protegida pela lei de direitos autorais, sendo passível de sanções legais tanto na esfera cível como na criminal, servindo o presente termo para afastar qualquer alegação de boa-fé no uso não autorizado das Peças em questão nos termos do artigo 159 e 1518 do Código Civil."



Dúvidas sobre garantia? Acesse:
www.linbrasil.com.br > FAQ

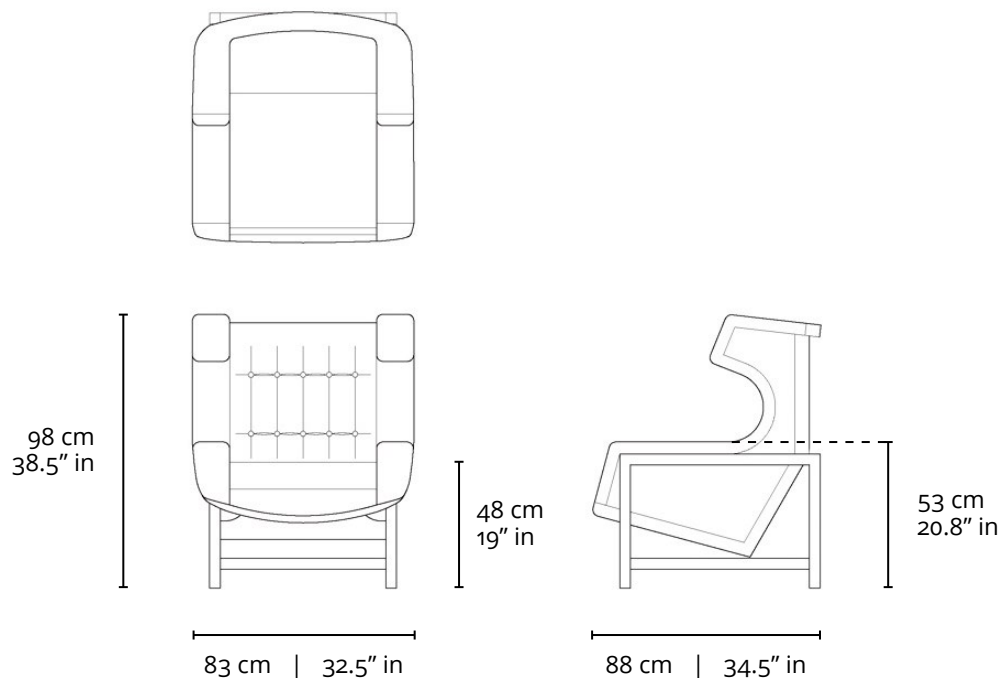
Dúvidas sobre o produto? Entre em contato conosco pelo e-mail:
contato@linbrasil.com.br

LinBrasil

SERGIO RODRIGUES
ORIGINAL LICENSED PRODUCTS SINCE 2002

LinBrasil Licensed by Sergio Rodrigues © Todos os direitos reservados.

VOLTAIRE ARMCHAIR 1965



PRODUCT INFO

DIMENSIONS

- 83 x 88 x 98h (cm)
- 32.5" x 34.5" x 38.5"h (inches)*

PRODUCT DESCRIPTION

- Solid wood frame.
- Upholstered with loose cushion on seat.

* The inch measurements are approximate for better picturing the dimensions. Only the centimeters measurements are accurate.

INFO



"This Sergio Rodrigues furniture line is licensed to and commercialized exclusively by LinBrasil Ltda and is protected by patent laws and legal sanctions under both criminal and civil codes. Legal proceedings may be instituted against any parties breaching the rights of LinBrasil."



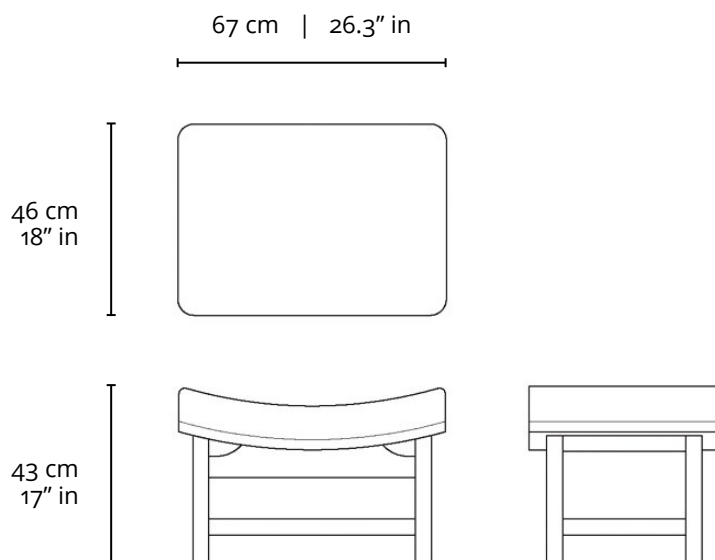
For more information on our warranty policy please access:
www.linbrasil.com.br > FAQ
Questions about this product? Please contact us by e-mail:
contato@linbrasil.com.br

LinBrasil

SERGIO RODRIGUES
ORIGINAL LICENSED PRODUCTS SINCE 2002

LinBrasil Licensed by Sergio Rodrigues © Todos os direitos reservados.

VOLTAIRE FOOTSTOOL 1965



PRODUCT INFO

DIMENSIONS

- 67 x 46 x 43h (cm)
- 26.3" x 18" x 17"h (inches)*

PRODUCT DESCRIPTION

- Solid wood frame.
- Upholstered loose cushion.

* The inch measurements are approximate for better picturing the dimensions. Only the centimeters measurements are accurate.

INFO



"This Sergio Rodrigues furniture line is licensed to and commercialized exclusively by LinBrasil Ltda and is protected by patent laws and legal sanctions under both criminal and civil codes. Legal proceedings may be instituted against any parties breaching the rights of LinBrasil."



For more information on our warranty policy please access:
www.linbrasil.com.br > FAQ
Questions about this product? Please contact us by e-mail:
contato@linbrasil.com.br

LinBrasil

SERGIO RODRIGUES
ORIGINAL LICENSED PRODUCTS SINCE 2002

LinBrasil Licensed by Sergio Rodrigues © Todos os direitos reservados.